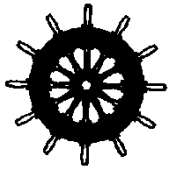




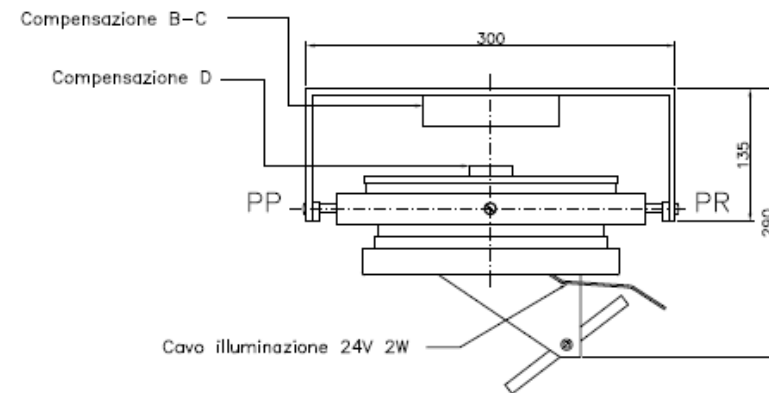
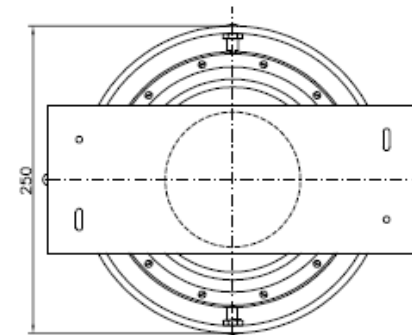
BUSSOLA MOD. 150/A (Montaggio a soffitto)



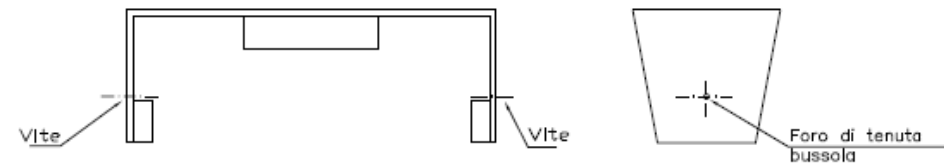
APPROVE



Bussola magnetica a soffitto mod.150/A completa di dispositivi per la compensazione B-C-D (set magneti), approvata MED.



Importante: fissaggio viti di tenuta bussola



DITTA FUSELLI DI F.LLI FASSIO Srl

Piazza Cavour 16 int. B 16128 Genova - Tel. (+39) 010 2472472 Fax (+39) 010 2472604
www.fusellifassio.it – info@fusellifassio.it